

Wi-Fi®-camera met nachtzicht

NETCAM 



Handleiding

INHOUDSOPGAVE

Vorbereiding 1

Inhoud van de verpakking	1
Vorbereiding op de installatie	1
Configureer uw camera draadloos met een mobiel apparaat	2
1. Sluit de NetCam aan op een stopcontact.	2

KENNISMAKEN MET UW Wi-Fi-CAMERA 19

Voorzijde	19
Achterkant	20

Technische gegevens 21

Softwarekenmerken en specificaties	21
Hoofdvenster.	22
Cameraweergave	23

Technische gegevens 24

Beveiliging	24
Web-browser.	24
Softwarekenmerken en specificaties.	25
Systeemvereisten	27

Problemen oplossen, ondersteuning en garantie. 28

Twee jaar beperkte productgarantie van Belkin International, Inc.	30
Hoe wordt service verleend?	31
De garantie en de wet.	32
Technische ondersteuning	33

Wet- en regelgeving. 34

Europa – EU-conformiteitsverklaring	34
Algemene veiligheidsinformatie:	34

VOORBEREIDING

Bedankt voor het kopen van deze Belkin NetCam. Dit apparaat stelt u in staat om op een eenvoudige manier te kijken of alles thuis nog goed gaat als u zelf niet thuis bent.

Inhoud van de verpakking

NetCam

Voedingsadapter

Beknopte installatiehandleiding

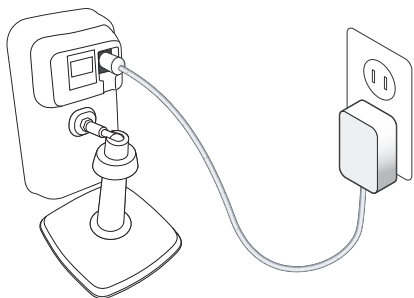
Montageset:

Vorbereiding op de installatie

Om te beginnen hebt u nodig:

Uw draadloze router, de netwerknaam (SSID) en het bijbehorende wachtwoord.


Een Android™-apparaat (versie 2.2 of later) of een iPhone, iPad of iPod touch (iOS versie 4.1 of later).



Configureer uw camera draadloos met een mobiel apparaat

1. Sluit de NetCam aan op een stopcontact.



2. Zet de NetCam in de configuratiemodus door de schakelaar aan de achterkant van de camera in de juiste stand te zetten. Controleer of de schakelaar in de configuratiestand staat en het Wi-Fi-lampje  knippert.

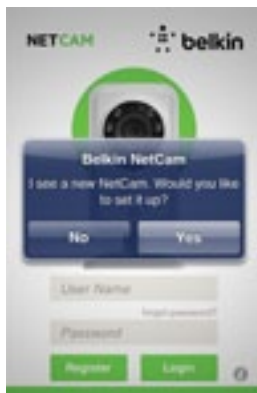


3. Download de NetCam-app van de App Store of Google Play.

4. Configuratie op iPhone, iPad of iPod touch

4.1 Verbind uw mobiele apparaat met de NetCam via het Wi-Fi-sigitaal

Ga naar "Settings" (Instellingen) > "Wi-Fi" op uw iPhone/iPad/iPod touch en maak verbinding met het Wi-Fi-sigitaal van de camera.



4.2 Open de NetCam-app

Zodra uw apparaat een verbinding met de camera tot stand heeft gebracht, opent u de NetCam-app. Het hieronder afgebeelde pop-up-bericht zou moeten verschijnen. Klik op "Yes" (Ja) voor het configureren van de camera.



4.3 Configuratie van de camera

Klik op "Continue" (Doorgaan) om de configuratie te starten.



4.4 Voorvertoning van de camera

De camera zal een voorvertoning laten zien zodra deze met uw apparaat verbonden is.

Klik op "Connect Camera to Internet" (Camera met het internet verbinden).



4.5 Verbinding maken met het internet

Kies het Wi-Fi-netwerk waarmee u een internetverbinding tot stand wilt brengen.

U kunt er ook voor kiezen een verbinding met uw netwerk tot stand te brengen via een Ethernet-kabel (niet meegeleverd). Klik in dat geval op "Ethernet".



4.6 Verbinding maken met het internet

Voer uw Wi-Fi-wachtwoord in als u gebruik maakt van een beveiligd netwerk.



Wacht totdat de camera verbinding heeft gemaakt met het internet.



4.7 Een account aanmaken

Als dit de eerste keer is dat u de camera configureert, moet u een account aanmaken.



4.8 Een bestaand account gebruiken

Als u al over een account beschikt, selecteer dan "Use Existing" (Bestaand account gebruiken) en voer vervolgens de accountgegevens in. Klik op "Sign in" (Inloggen).



4.9 Cameragegevens invoeren

Voer de cameranaam en de bijbehorende beschrijving in.



Klik op "Continue" (Doorgaan). Het registeren van de camera bij de server duurt enkele seconden.



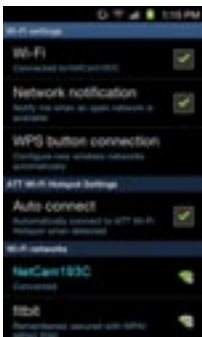
4,10 Configuratie voltooid

Zet de schakelaar op de achterkant van de NetCam omlaag.

Klik op "Finish" (Beëindigen) om de configuratie te voltooien.



Gefeliciteerd!



5. Configuratie op Android-apparaten

5.1 Verbind uw apparaat met de NetCam via het Wi-Fi-signaal

Ga naar "Settings" (Instellingen) > "Wireless and Network" (Draadloos en netwerken) > "Wi-Fi settings" (Wi-Fi-instellingen) en maak verbinding met het Wi-Fi-signaal van de camera.



5.2 Open de NetCam-app!

Zodra uw apparaat een verbinding met de camera tot stand heeft gebracht, opent u de NetCam-app. Het hieronder afgebeelde pop-up-bericht zou moeten verschijnen. Klik op "Yes" (Ja) voor het configureren van de camera.



5.3 Configuratie van de camera

Klik op "Continue" (Doorgaan) om de configuratie te starten.



5.4 Voorvertoning van de camera

De camera zal een voorvertoning laten zien zodra deze met uw apparaat verbonden is. Klik op "Connect Camera to Internet" (Camera met het internet verbinden).



5.5 Verbinding maken met het internet

Kies het Wi-Fi-netwerk waarmee u een internetverbinding tot stand wilt brengen.

U kunt er ook voor kiezen een verbinding met uw netwerk tot stand te brengen via een Ethernet-kabel (niet meegeleverd). Klik in dat geval op "Ethernet".



5.6 Verbinding maken met het internet

Voer uw Wi-Fi-wachtwoord in als u gebruik maakt van een beveiligd netwerk.



Wacht totdat de camera verbinding heeft gemaakt met het internet.



5.7 Een account aanmaken

Als dit de eerste keer is dat u de camera configureert, moet u een account aanmaken.



5.8 Een bestaand account gebruiken

Als u al over een account beschikt, selecteer dan "Use Existing" (Bestaand account gebruiken) en voer vervolgens de accountgegevens in. Klik op "Sign in" (Inloggen).



5.9 Cameragegevens invoeren

Voer de cameranaam en de bijbehorende beschrijving in.



Klik op "Continue" (Doorgaan). Het registreren van de camera bij de server duurt enkele seconden.



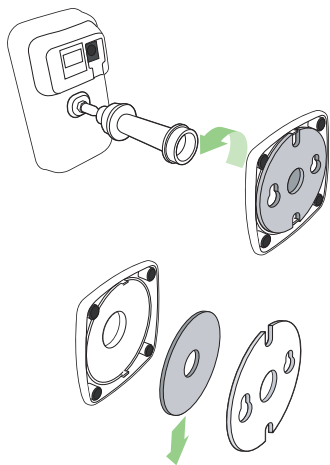
5,10 Configuratie voltooid

Zet de schakelaar op de achterkant van de NetCam omlaag.

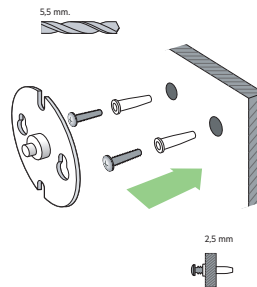
Klik op "Finish" (Beëindigen) om de configuratie te voltooien.

Gefeliciteerd!

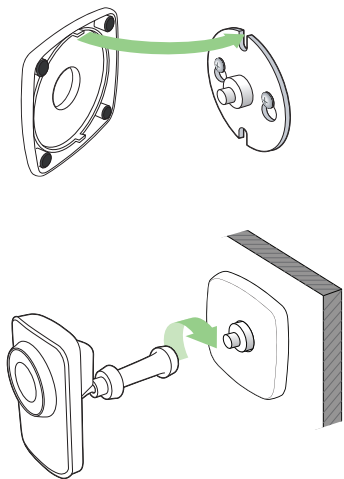




6. Montage van de camera aan de wand
Draai de post van de camera los van de voet en verwijder het gewicht.



Bevestig de schroeven in de wand en hang het plaatje aan de schroeven.



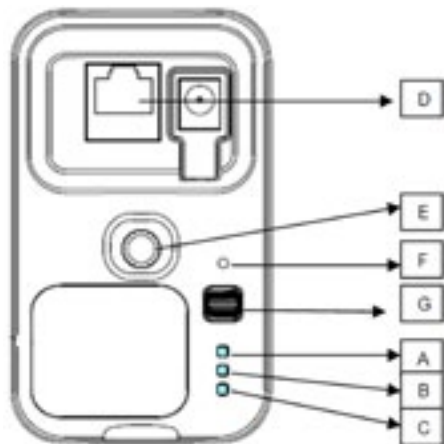
Plaats de voet op het plaatje en draai de camerapost weer vast.

KENNISMAKEN MET UW WI-FI-CAMERA



Voorzijde

- A: Helderheidsensor
- B: Camerasensor
- C: IR-lampje
- D: Microfoon



Achterkant

Led-signaallampjes

A: Configuratie

Groen: Configuratiemodus ingeschakeld

Oranje: Configuratiemodus wordt geïnitieerd

Lampje uit: Configuratiemodus uitgeschakeld



B: Netwerk

Groen: Verbonden met server

Oranje: Alleen verbonden met lokaal netwerk (LAN)

Oranje, knippert: Geen verbinding met een netwerk

Groen, knippert: Verbonden met een netwerk, klaar voor configuratie



C: Voeding:

Groen: Ingeschakeld



D: RJ45-poort

Kan worden gebruikt voor een bedrade configuratie en voor een kabelverbinding met de router voor gebruik van de NetCam.

E: Camerahouder

U kunt de NetCam verstellen door de houder te draaien.

F: Resetknop

Systeem resetten: Druk deze knop gedurende 1 seconde in om het systeem te resetten.

Fabrieksinstellingen Druk deze knop in en hou deze gedurende 20 seconden ingedrukt om de fabrieksinstellingen terug te zetten.

G: Configuratieschakelaar

Zet de schakelaar omhoog voor de configuratiemodus.

Zet de schakelaar omlaag voor de cameramodus.



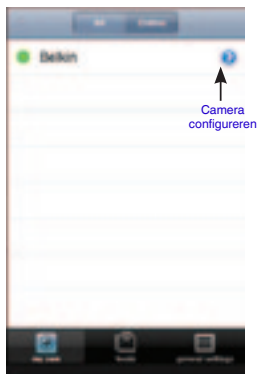
Softwarekenmerken en specificaties

App op iOS of Android

- Configuratie van de camera
- Live weergave van camerabeelden
- Foto en video van de live-stream bewaren
- Live audio (een richting)
- Camera-instellingen
 - E-mailwaarschuwing inschakelen/uitschakelen
 - Camera delen
 - Camerastatus instellen (online, offline, privé)
 - Video-stream (framesnelheid, videoresolutie, kwaliteit)
- Algemene instellingen
 - Wachtwoord resetten
 - Automatisch inloggen
- Vrienden uitnodigen om de beelden van uw camera te bekijken

Web-app

- Live weergave van camerabeelden
- Live audio op geselecteerde PC-webrowsers (Internet Explorer®, Firefox® en Google Chrome™)
- Camera-instellingen
- Firmware-upgrade camera
- Camera verwijderen
- Vrienden uitnodigen om de beelden van uw camera te bekijken
- E-mailwaarschuwingen inschakelen/uitschakelen
- Beheer gebruikersaccount
- Nieuw gebruikersaccount aanmaken
- Wachtwoord resetten



Hoofdvenster



Configuratie van de camera

Naam: Naam van uw camera

Delen/niet meer delen: Uw vrienden toegang geven tot uw camera of niet.

Status: Camerastatus wijzigen naar online, offline of privé.

Rotatie: Selecteer "Normal" (Normaal) of "Flipped Vertically" (Verticale weergave) voor de video's.

IR: Selecteer "Auto" (Automatisch), "On" (Aan) of "Off" (Uit) of IR LEDs (IR-lampjes).

Framesnelheid Tot 30 fps

Kwaliteit: 1-5 (beste = 5)

Videogrootte: 160x120, 320x240, 640x480.

Microfoon > Microfoon inschakelen/uitschakelen

E-mailwaarschuwingen > E-mailwaarschuwingen inschakelen/uitschakelen

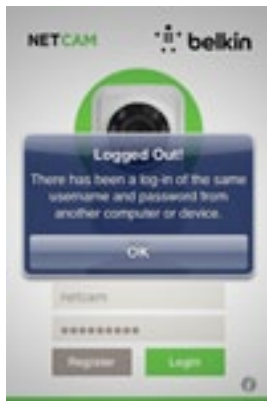


Een foto
nemen

Video
opnemen

Microfoon inschakelen

Cameraweergave



Beveiliging

Om uw beveiliging hackerproof te maken, wordt u via een pop-up-bericht gewaarschuwd als er iemand anders inlogt op uw account terwijl u al bent ingelogd.



Account Dashboard



Web-browser:

Ga in Internet Explorer, Netscape, Firefox of Google Chrome naar: <http://www.belkin.com/netcam>

Hier kunt u de beelden van de camera via uw PC bekijken.

Softwarekenmerken en specificaties

Camera	
Beeldsensor	VGA 1/4" CMOS-sensor
Lens	Focale lengte: 3,1 mm, F2.6
Zichthoek	Horizontaal: 64° Verticaal: 48° Diagonaal: 80°
IR-lampjes	8 IR-lampjes, 850 nm Verlichtingsafstand 8 meter
IR-modus	Altijd aan Altijd uit Automatisch - IR wordt ingeschakeld zodra verlichtingssterkte daalt tot ongeveer 3 lux - IR wordt uitgeschakeld zodra verlichtingssterkte stijgt tot ongeveer 8 lux
Lichtsensor	Detector verlichtingssterkte tot 560 nm, conform RoHS-richtlijn

Video	
Codecs	MJPEG, JPEG voor stilstaande beelden
Resolutie	160x120, 320x240, 640x480
Framesnelheid	Tot 30 frames

Vastleggen stilstaand beeld	Ondersteunt VGA en JPEG (stilstaand beeld) met een resolutie van 0,3 megapixels
Videokenmerken	Beeldformaat en kwaliteit aanpassen Beeld draaien of spiegelen
Audio	
Audio-ingangen	Ingebouwde microfoon, -38 dB ± 2 dB
Audiocompressie	G.711, PCM
Netwerken	
Netwerkkinterface	10/100Base-TX Fast Ethernet 802.11b/g/n WLAN
Draadloze verbindingen	Draadloos 802.11b/g/n met WEP/WPA/WPA2-beveiliging
Radiospecificaties	RF-band: ISM-band 2,4 GHz Kanalen: Varieert per land RF-voedingsuitgang - 802.11n: 14 ± 1 dBm gemiddeld - 802.11g: 14 ± 1 dBm gemiddeld - 802.11b: 16 ± 1 dBm gemiddeld
Antenne	Type: Chipantenne, SMD Gain: piek 1,3 dBm Efficiëntie: hoger dan 65%

TECHNISCHE GEGEVENS

Algemeen	
Systeem	Processor: RT5350 Snelheid: 360 MHz DRAM: 64 MB Flash: 8 MB
Knop	Resetknop - Systeem resetten: Korter dan 1 seconde indrukken om het systeem te resetten. - Terugzetten naar fabrieksinstellingen Druk deze knop in en hou deze gedurende 20 seconden ingedrukt om de fabrieksinstellingen terug te zetten.
Schakelaar	Configuratiemodus-schakelaar Configuratiemodus inschakelen en uitschakelen
LED's	Configuratiemodus-lampje - Groen, brandt continu: Configuratiemodus ingeschakeld - Oranje: Bezig met overschakelen naar configuratiemodus. - Geen lampje: Configuratiemodus uitgeschakeld Netwerklampje: - Oranje, brandt continu: Lokaal netwerk OK - Groen, brandt continu: Internetverbinding OK - Oranje, knippert: Nog geen netwerkverbinding - Groen, knippert: Algemeen internet OK Systeemplampje - Groen, brandt continu: Systeem ingeschakeld

Voeding	Externe schakelbare AC/DC-voedingsadapter Ingang: 100-249 V wisselstroom, 50/60 Hz Uitgang: 5 V gelijkstroom, 1 A
----------------	---



Systemvereisten

iPhone, iPad of iPod touch met iOS 4.1 of hoger of Android-apparaat met versie 2.2 of hoger

PC-besturingssysteem: Windows® XP, Windows Vista® of Windows 7; of Mac OS® X v10.6.8 Snow Leopard

PC-browsers: Internet Explorer 8, Google Chrome 16, Firefox 11.1, Safari® 5.1 met de nieuwste versie van Adobe Flash Player

De camera resetten

De resetknop hoeft maar zelden gebruikt te worden. In het onwaarschijnlijke geval dat uw camera niet naar behoren werkt, gebruikt u een pinnetje om de camera te resetten. De resetknop bevindt zich op de plek waar de onderstaande pijl naar wijst. Als u de camera wilt resetten dient u deze eerst in de "OFF" (UIT)-stand te zetten. Na de reset zal de camera werken met de standaard instellingen.

- Systeem resetten: Druk deze knop gedurende 1 seconde in om het systeem te resetten.
- Fabrieksinstellingen herstellen Druk deze knop in en hou deze gedurende 20 seconden ingedrukt om de fabrieksinstellingen terug te zetten.

PROBLEMEN OPLOSSEN, ONDERSTEUNING EN GARANTIE

Als ik meer dan een camer koop, kan ik dan dezelfde gebruikersnaam gebruiken om ze aan te sluiten?

U kunt een onbeperkte hoeveelheid camera's aan uw account toevoegen, maar elke camera moet voorzien zijn van een unieke naam. Onderstaande afbeelding laat zien dat u meerdere camera's onder een account kunt gebruiken.

Account Dashboard



Hoe kan ik mijn camera's met mijn vrienden delen?

Log in op uw account. Ga naar het pictogram "Sharing" (Delen) in de cameraconfiguratie. Typ het e-mailadres van uw vriend(in) om ervoor te zorgen dat ze uw camera kunnen zien.



Hoe kan ik de firmware bijwerken?

Ga via een webbrowser naar uw NetCam-account. In de cameraconfiguratie zal er een scherm verschijnen zoals hieronder is afgebeeld. Klik op "Update Now" (Nu bijwerken). Het bijwerken van de firmware duurt ongeveer 5 tot 10 minuten.



Kan ik mijn gebruikersnaam wijzigen?

Uw gebruikersnaam is gekoppeld aan alle accountgegevens en kan dus zodra hij is ingesteld, niet meer worden gewijzigd. Als u na het instellen van uw gebruikersnaam besluit dat deze naam niet voldoet, dan zit er niets anders op dan een nieuw account aan te maken. Houdt u er rekening mee dat abonnementen/diensten die gekoppeld zijn aan uw oude account (indien van toepassing), niet kunnen worden overgezet naar een nieuw account.

Wachtwoord vergeten?

In het inlogscherf van de NetCam-app vindt u de link "Forgot your password?" (Wachtwoord vergeten?). Deze link brengt u naar de internetpagina waarop u kunt inloggen op uw account. Voer uw gebruikersnaam en e-mailadres in en klik vervolgens op de resetknop. Zo wordt het aanvragen van een nieuw wachtwoord in gang gezet.

Twee jaar beperkte productgarantie van Belkin International, Inc.

Deze garantie dekt het volgende.

Belkin International, Inc. ("Belkin") garandeert de oorspronkelijke koper van dit Belkin-product dat het product vrij is van ontwerp-, assemblage-, materiaal- en fabricagefouten.

De geldigheidsduur van de dekking

Belkin biedt twee jaar garantie op dit Belkin-product.

Hoe worden problemen opgelost?

Productgarantie.

Belkin zal het product dat een defect vertoont naar eigen goeddunken kosteloos (met uitzondering van transportkosten) repareren of vervangen. Belkin behoudt zich het recht voor zonder voorafgaande waarschuwing de verkoop van een bepaald product te staken in welk geval de beperkte garantie tot reparatie of vervanging van het betreffende product zal komen te vervallen. Als Belkin niet in staat is het product te repareren of te vervangen (bijvoorbeeld omdat het niet meer leverbaar is), zal Belkin de terugbetaling van de aankoopprijs hetzij een tegoed voor de aankoop van een ander product van Belkin.com aanbieden tot een bedrag gelijk aan de aankoopprijs van het product die aangegeven is op de originele aankoopbon en verminderd met de tegenwaarde van de natuurlijke slijtage.

Wat valt buiten deze garantie?

Alle hierin vermelde garanties zijn niet van toepassing als het product van Belkin niet ter beschikking is gesteld op verzoek van Belkin op kosten van de koper voor onderzoek door Belkin of als Belkin besluit dat het product van Belkin verkeerd is geïnstalleerd, op enige wijze is veranderd of vervalst. De Belkin-productgarantie biedt geen bescherming tegen van buiten komend onheil, zoals overstromingen, aardbevingen, blikseminslag, oorlogsmolest, vandalisme, diefstal, normale slijtage, veroudering, misbruik, beschadiging door netspanningsdalingen, ongeoorloofde programmering en/of wijziging van de systeemapparatuur.

Hoe wordt service verleend?

Om voor service voor uw Belkin-product in aanmerking te komen gaat u als volgt te werk:

1. Neem binnen 15 dagen na het voorval contact op met Belkin International, Inc. via een van de telefoonnummers op pagina 32. Zorg dat u de volgende gegevens bij de hand hebt:
 - a. Het artikelnummer van het Belkin-product.
 - b. Waar u het product heeft gekocht.
 - c. Wanneer u het product heeft gekocht.
 - d. Het originele aankoopbewijs.

2. De medewerker/ster van de klantenservice van Belkin vertelt u vervolgens hoe u het aankoopbewijs en het product moet verzenden en hoe de claim verder wordt afgewikkeld.

Belkin behoudt zich het recht voor het defecte Belkin-product te onderzoeken. De kosten voor verzending van het Belkin-product naar Belkin komen volledig voor rekening van de koper. Als Belkin naar eigen bevinding tot de conclusie komt dat het onpraktisch is de beschadigde apparatuur naar Belkin te verzenden, kan Belkin naar eigen goeddunken een deskundige reparatie-inrichting aanwijzen en deze opdragen de betreffende apparatuur te inspecteren en de reparatiekosten ervan te begroten. De eventuele verzendkosten van het product naar de reparatie-inrichting en van de terugzending naar de koper en van de kostenbegroting komen geheel voor rekening van de koper. Het beschadigde product moet voor onderzoek beschikbaar blijven totdat de claim is afgehandeld. Belkin behoudt zich bij de vereffening van claims het recht voor tot in-de-plaatstreding bij alle geldige verzekeringspolissen waarover de koper van het product beschikt.

De garantie en de wet.

DEZE GARANTIE OMVAT DE ENIGE GARANTIE VAN BELKIN. ER ZIJN GEEN ANDERE GARANTIES, NADRUKKELIJK OF TENZIJ WETTELIJK BEPAALD IMPLICIET, MET INBEGRIJ VAN IMPLICIETE GARANTIES OF VOORZIENINGEN VAN KWALITEIT, VERHANDELBAARHEID OF GESCHIKTHEID VOOR EEN BEPAALD DOEL, EN ZULKE IMPLICIETE GARANTIES, MITS VAN TOEPASSING, ZIJN WAT HUN GELDIGHEID BETREFT TOT DE DUUR VAN DEZE GARANTIE BEPERKT.

In sommige staten of landen is het niet toegestaan de duur van impliciete garanties te beperken in welk geval de bovenstaande garantiebepalingen wellicht niet voor u gelden.

ONDER TOEPASSELIJK RECHT IS BELKIN NIET AANSPRAKELIJK VOOR INCIDENTELE, BIJZONDERE, DIRECTE, INDIRECTE, BIJKOMENDE OF MEERVOUDIGE SCHADE WAARTOE ZONDER ENIGE BEPERKING TE REKENEN SCHADE TEN GEVOLGE VAN GEDERFDE WINST EN/OF GEMISTE OPBRENGSTEN VOORTKOMEND UIT DE VERKOOP OF HET GEBRUIK VAN BELKIN-PRODUCTEN, ZELFS ALS DE BETROKKENE VAN DE MOGELIJKHEID VAN ZULKE SCHADE TEVOREN OP DE HOOGTE WAS GESTELD.

Deze garantie verleent u specifieke wettelijke rechten en wellicht hebt u andere rechten die van staat tot staat kunnen verschillen. In sommige staten en landen is het niet toegestaan incidentele schade, gevolgschade en andere schade uit te sluiten, daarom is het mogelijk dat de bovenstaande garantiebepalingen voor u niet gelden.

Technische ondersteuning

VS

<http://www.belkin.com/support>

UK

<http://www.belkin.com/uk/support>

Australia

<http://www.belkin.com/au/support>

Nieuw-Zeeland

<http://www.belkin.com/au/support>

Singapore

1800 622 1130

Europa

<http://www.belkin.com/uk/support>

Op onze website, www.belkin.nl, vindt u technische ondersteuning onder "Ondersteuning".

Als u telefonisch contact wilt opnemen met onze afdeling Technische Ondersteuning, gebruik dan het telefoonnummer dat voor uw land is opgenomen in deze lijst*:

*U betaalt de telefoonkosten

LAND	TELEFOONNUMMER	INTERNETADRES
OOSTENRIJK	0820 200766	www.belkin.com/de/networking/
BELGIË	07 07 00 073	www.belkin.com/nl/networking/ www.belkin.com/fr/networking/
TSJECHIË	239 000 406	www.belkin.com/uk/networking/
DENEMARKE	701 22 403	www.belkin.com/uk/networking/
FINLAND	0972519123	www.belkin.com/uk/networking/
FRANKRIJK	08 - 25 54 00 26	www.belkin.com/fr/networking/
DUITSLAND	0180 - 500 57 09	www.belkin.com/de/networking/
GRIEKENLAND	00800 - 44 14 23 90	www.belkin.com/uk/networking/
HONGARIJE	06 - 17 77 49 06	www.belkin.com/uk/networking/
IJSLAND	800 8534	www.belkin.com/uk/networking/
IERLAND	0818 55 50 06	www.belkin.com/uk/networking/
ITALIË	02 - 69 43 02 51	www.belkin.com/it/networking/
LUXEMBURG	34 20 80 85 60	www.belkin.com/uk/networking/
NEDERLAND	0900 - 040 07 90	€0,10 per minuut www.belkin.com/nl/networking/
NOORWEGEN	81 50 0287	www.belkin.com/uk/networking/
POLEN	00800 - 441 17 37	www.belkin.com/uk/networking/
PORTUGAL	707 200 676	www.belkin.com/uk/networking/
RUSLAND	8-800-555-0231	www.belkin.com/networking/
SLOWAKIJE	08000 04614	www.belkin.com/networking/
SLOVENIË	0800 80510	www.belkin.com/networking/
ZUID-AFRIKA	0800 - 99 15 21	www.belkin.com/uk/networking/
SPANJE	902 - 02 43 66	www.belkin.com/es/networking/
ZWEDEN	07 - 71 40 04 53	www.belkin.com/uk/networking/
ZWITSERLAND	08 - 48 00 02 19	www.belkin.com/de/networking/ www.belkin.com/fr/networking/
VERENIGD KONINKRIJK	0845 - 607 77 87	www.belkin.com/uk/networking/
ANDERE LANDEN	+44 - 1933 35 20 00	

Europa – EU-conformiteitsverklaring

Dit product voldoet aan de belangrijkste vereisten van de R&TTE-richtlijn 1999/5/EG, de laagspanningsrichtlijn 2006/95/EG en de EMC-richtlijn 2004/108/EG van de Europese Unie. De tekst van de conformiteitsverklaring voor het CE-keurmerk van de Europese Unie kan hier worden geraadpleegd: www.belkin.com/doc

Algemene veiligheidsinformatie:

- Uitsluitend bedoeld om binnen te gebruiken
- Uitsluitend te gebruiken in combinatie met de meegeleverde voedingsadapter
- Met de meegeleverde voedingsadapter kunt u de router in- en uitschakelen. Het stopcontact moet zich op korte afstand van de router bevinden en gemakkelijk bereikbaar zijn.



Voor informatie over de verwijdering van afgedankte apparatuur verwijzen wij u naar <http://environmental.belkin.com>.

